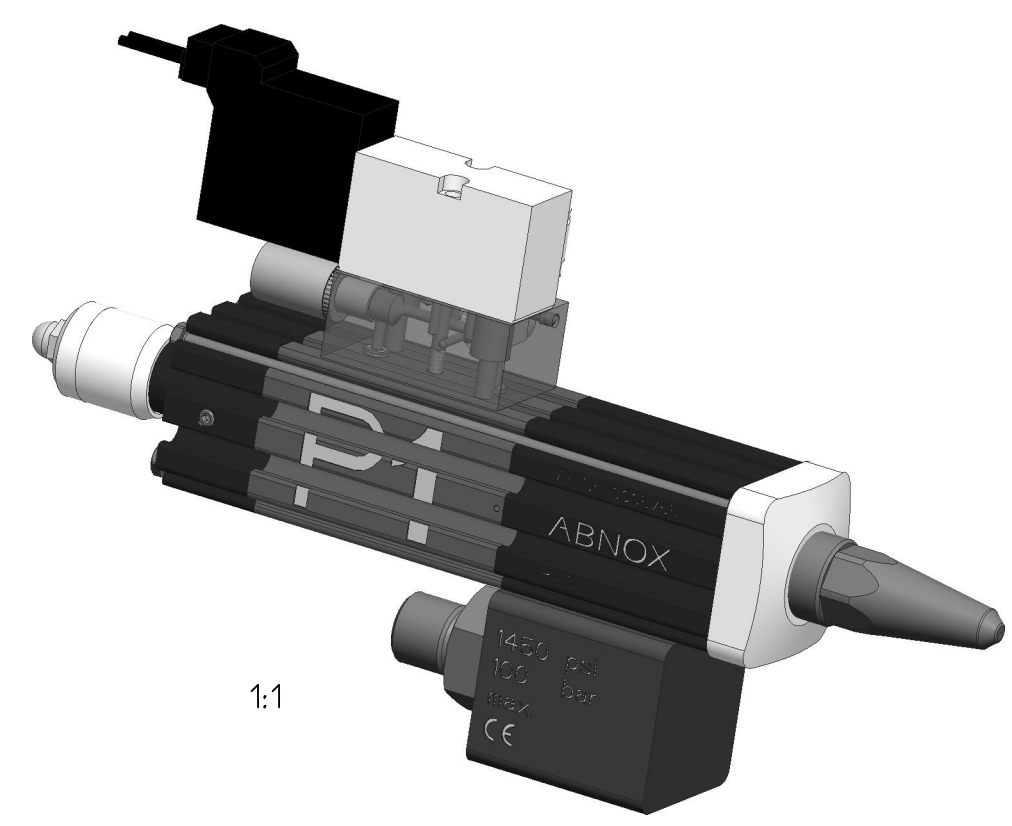
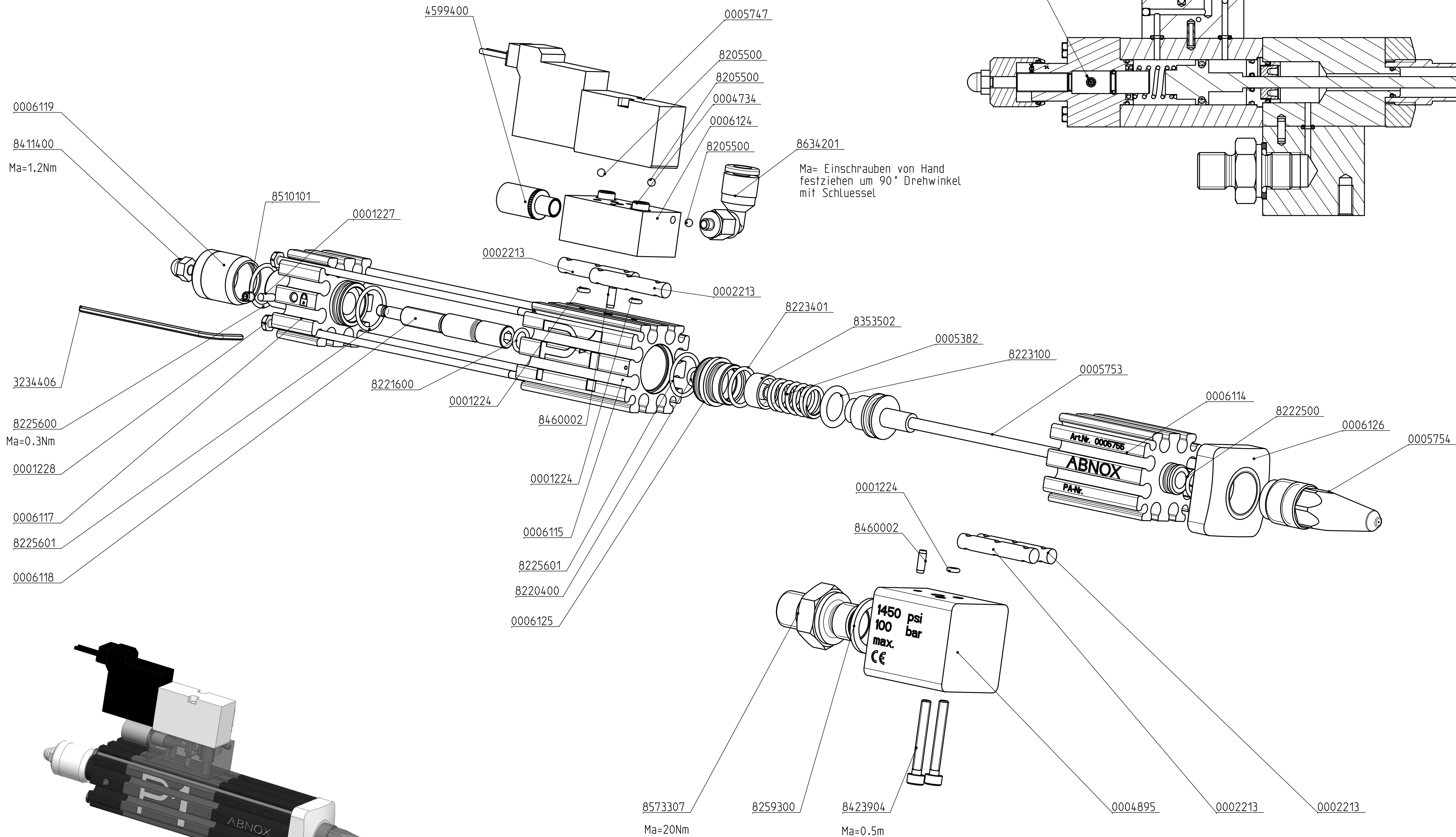
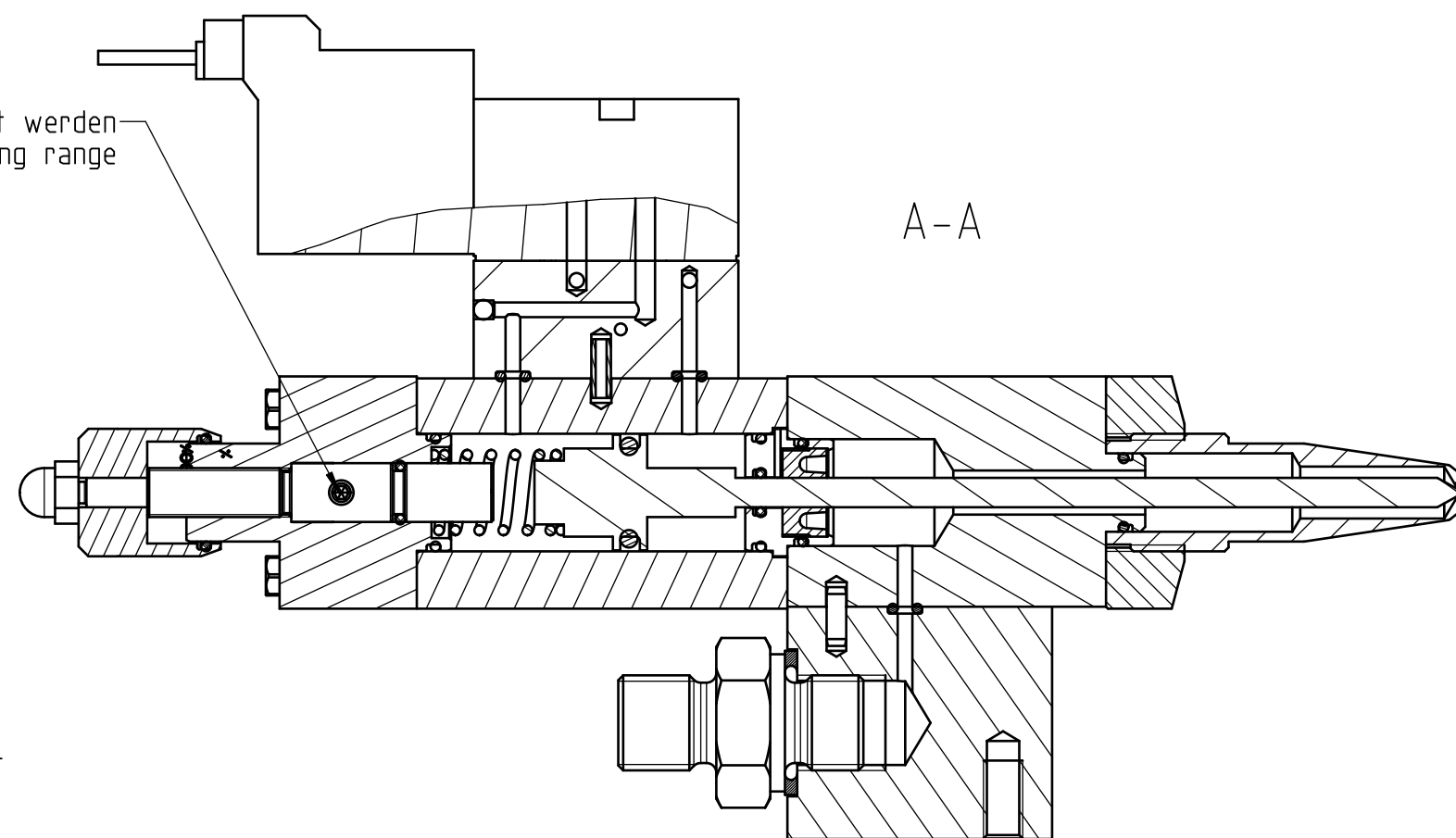


Klemmschraube muss zum Verstellen der Dosiermenge gelöst werden
Clamping screw must be unfixed for adjust the metering range



Dichtungssatz: Art.-Nr. 0006140
Seal kit: Art.-No. 0006140

Hauptabmessung : 137x51x38.7 mm		Index: A		Version: 1		Aenderung:		Art. - Nr. : 0005755	
Gez.:	Datum: 13.01.17	Visum: BAP (BAP: Abnox)	Zustand: 1		Blatt Nr.: 1		Anzahl Bl.: 2		Masstab: 7:5
ABNOX Langackerstrasse 25 CH-6330 Cham www.abnox.com		Benennung: Impulsventil AXDV-P1 Jet valve AXDV-P1			Z.-Format: A2		Zeichnungsnummer: E000-33918		
Modell: 000-33918.ASSEM A-17		Urspr.: AA00000.00		Ers. f.: AA00000.00		Zustand:		Freigegeben	

4599400	Pneumatik Element	Pneumatic component	1
8634201	Verschraubung pneumatisch	Verschraubung pneumatisch	1
0005747	Pneumatik Ventil	Pneumatic valve	1
8205500	Kugel	Ball	4
0004734	Zylinderschraube	Socket head screw	2
8222500	O - Ring	O - Ring	1
0001224	O - Ring	O - Ring	3
8223401	O - Ring	O - Ring	1
8220400	O - Ring	O - Ring	1
8221600	O - Ring	O - Ring	1
8225601	O - Ring	O - Ring	2
8225600	O - Ring	O - Ring	1
8223100	O - Ring	O - Ring	1
8353502	Nutring	Slot ring	1
8460002	Spannstift	Spring pin	2
0005382	Zylindrische Druckfeder	Compression spring	1
8510101	Gewindestift	Set screw	1
8411400	Hutmutter	Cap nut	1
8573307	Adapter G1/8-G1/8	Adapter G1/8-G1/8	1
8259300	MEG-U-Dichtring	Gasket ring	1
0001228	Schraube M2	Screw M2	4
8423904	Zylinderschraube	Socket head screw	2
3234406	Stiftschlüssel	Stud wrench	1
0005753	Duesennadel	Nozzle needle	1
0006126	Gewindeplatte C1/C2	Threaded plate C1/C2	1
0006125	Hülse	Sleeve	1
0005754	Duese	Nozzle	1
0001227	Stift	Pin	1
0002213	Nutenstein	Slot nut	4
0006124	Anschlussblock	Connection block	1
0006119	Buchse	Socket	1
0006118	Anschlag	Stop	1
0004895	Anschlussblock	Connection block	1
0006117	Endstueck	End piece	1
0006115	Luftzylinder	Air cylinder	1
0006114	Fettzylinder	Grease cylinder	1
Art.-Nr./Art-No.	Benennung	Description	Stk./Qty.

	Hauptabmessung : 137x51x38.7 mm		Art. - Nr. : 0005755		
	Gez.:	Datum: 13.01.17	Visum: BAP (BAP: Abnox)	Index: A	Version: 1
		Benennung: Impulsventil AXDV-P1		Z.-Format: A4	
		Jet valve AXDV-P1		Zeichnungsnummer: E000-33918	
Modell: 000-33918.ASSEM A-17		Urspr.: AA00000.00		Ers. f.: AA00000.00	
		Zustand:		Freigegeben	